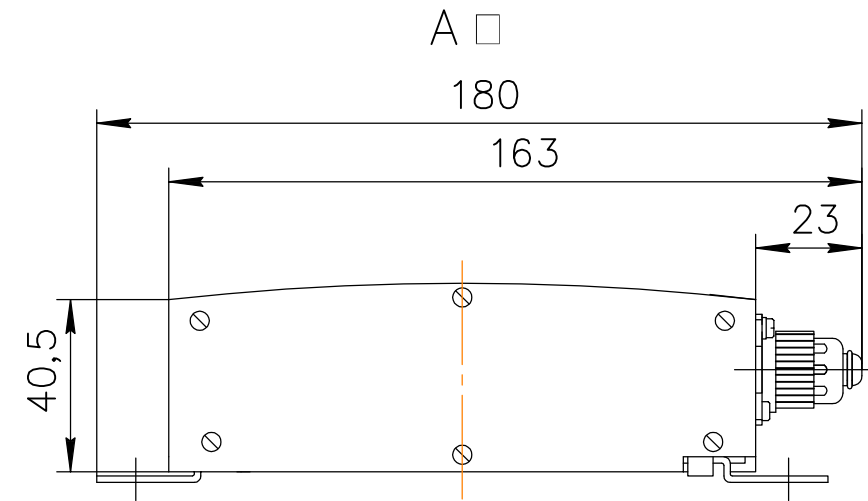
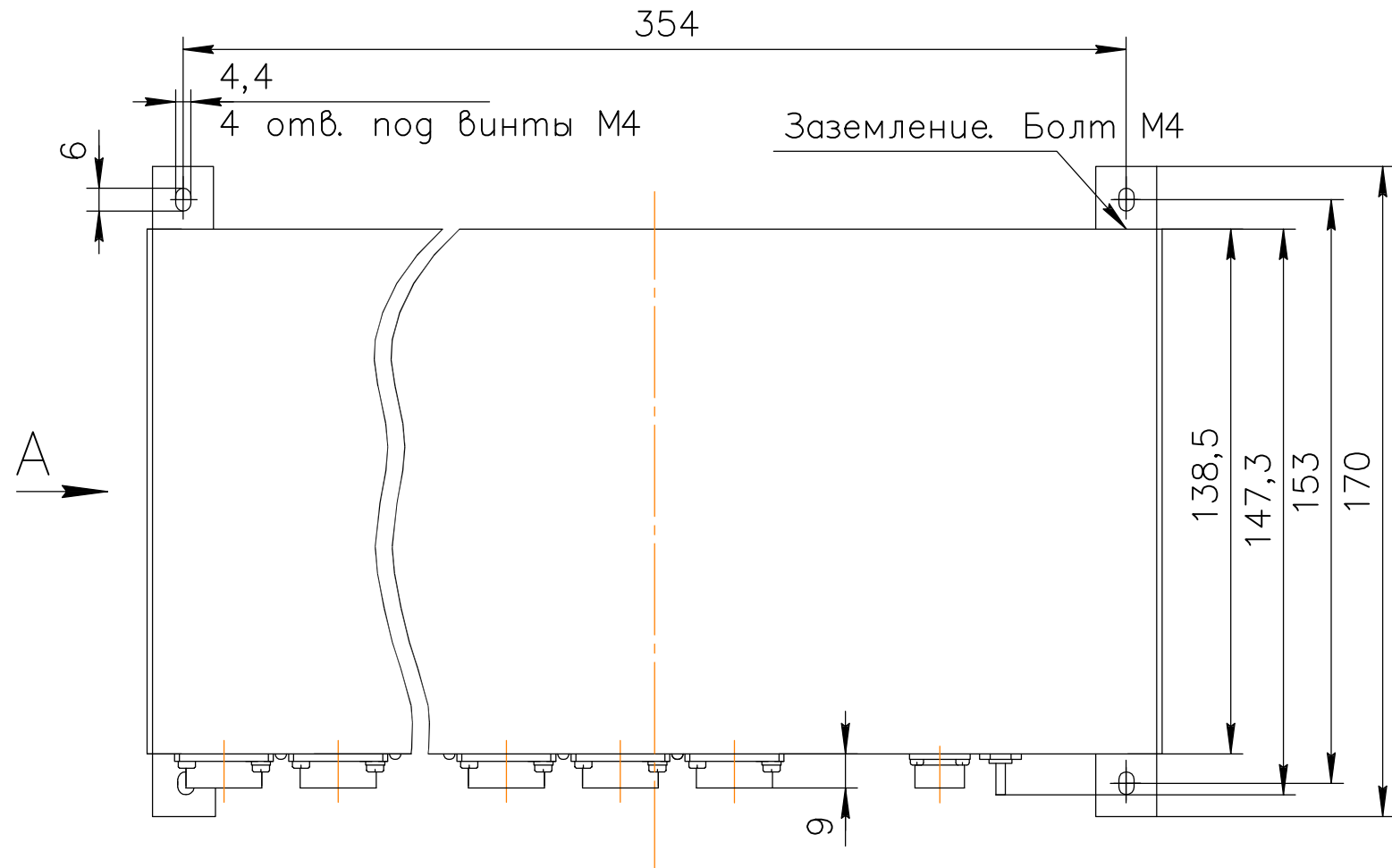


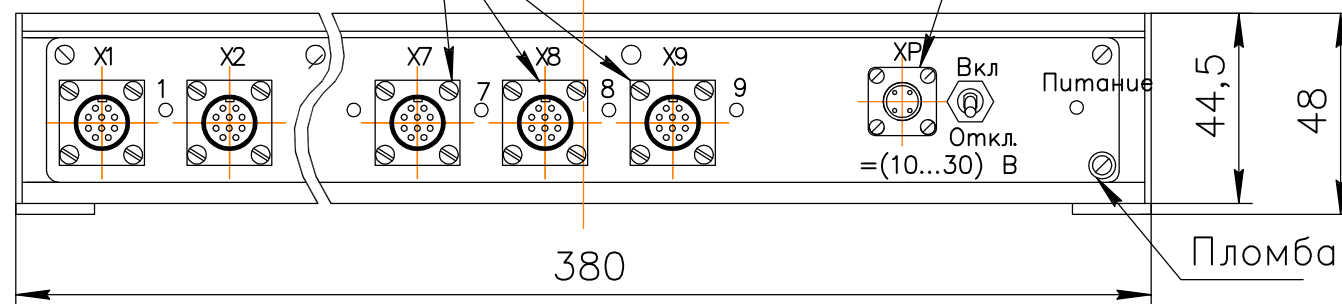
Коммутатор ОКЕ9-10/100 ЯИМП.468352.007-08. Общий вид.

Приложение 1



Разъемы электрические  
Вилка РС10ТВ АВ0.364.047ТУ

Разъем источника питания  
Вилка РС4ТВ АВ0.364.047ТУ



1. На виде сверху и спереди заглушки на разъемах условно не показаны.

2. Электрические разъемы X1 ÷ X9 имеют подстыковочные размеры M14 × 0,75, кроме разъема источника питания XР, который имеет размеры M10 × 1 (вилка блочная типа РС4).