

Перв. примен.
ВЛНР.304331.002

Справ. №

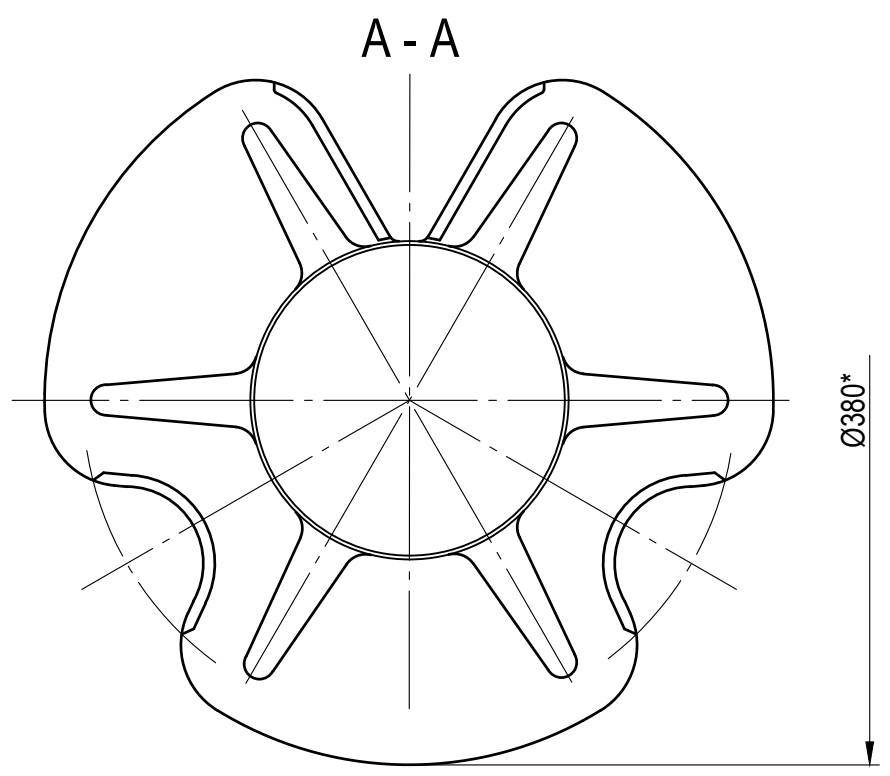
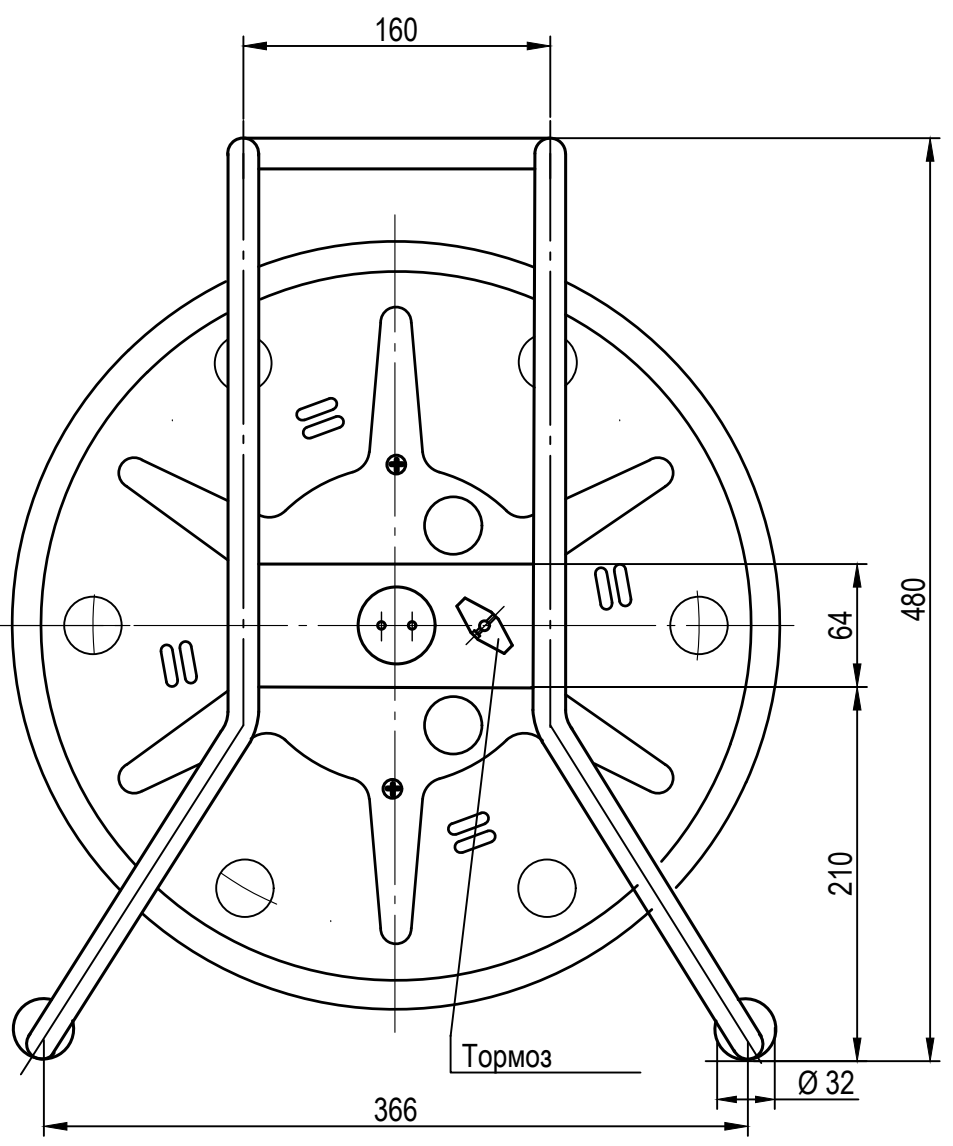
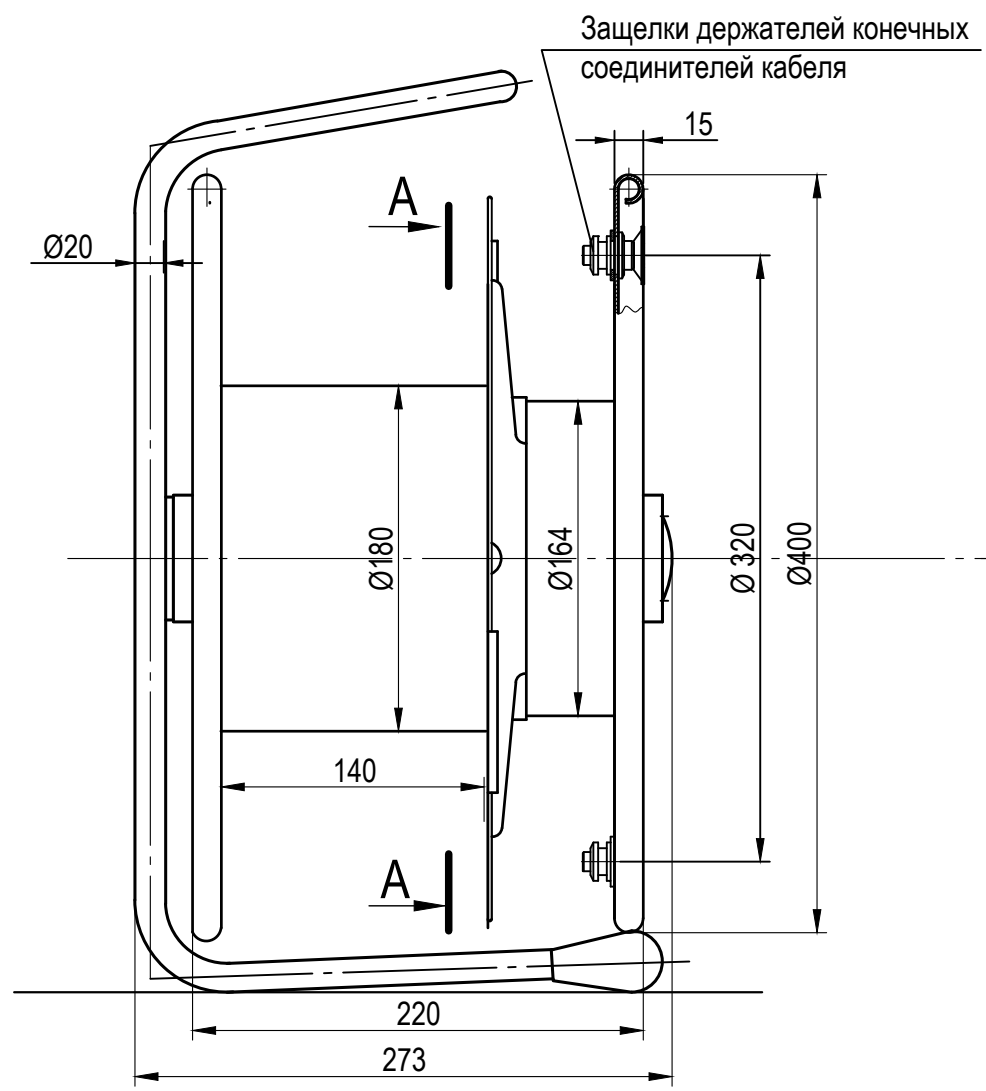
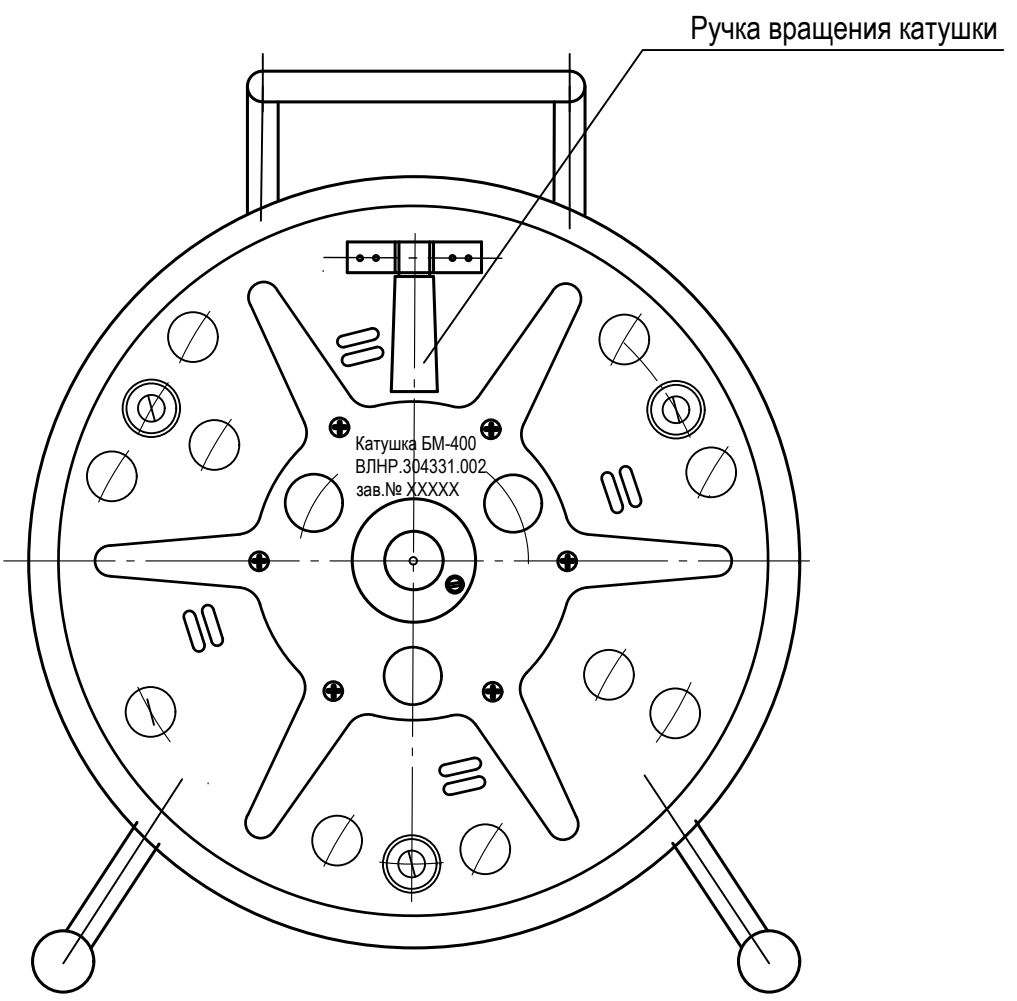
Подп. и дата

Взам. инв. №

Инв. № дубл.

Подп. и дата

Инв. № подл.



Обозначение	Цвет порошковой окраски	Масса	Длина намотки Кабель Ø 6 мм	Длина намотки Кабель Ø 6,5 мм
ВЛНР.304331 . 002	RAL9005, черный матовый	5,8 кг	350 м.	300 м.
ВЛНР.304331 . 002-01	RAL6003, оливково-зеленый, глянец.			

					ВЛНР.304331.002			
Изм.	Лист	№ докум.	Подп.	Дата	Катушка металлическая БМ-400	Лит.	Масса	Масштаб
Разраб.							5,8 кг	1:4
Пров.						Лист	Листов	1
Т.контр.						ООО "НПП "Волиоптика"		
Н.контр.								
Утв.								